

**MICROSCOPIO BIOLÓGICO TRINOCULAR PLAN ACROMÁTICO
MOD. EX20 – SUNNY OPTICAL**



La calidad de la óptica infinita plano acromático de 4 objetivos así como la variedad de accesorios hacen de este microscopio compacto y sólido un instrumento óptico de alta precisión para la ciencia, laboratorio clínico, patología e investigación en general.

Características Generales

- Microscopio trinocular completo metálico con estativo robusto y con gran estabilidad.
- Oculares PL FN 10X/20mm.
- Revolver porta objetivos inverso de 4 posiciones.
- Objetivos plan acromáticos infinitos de campo claro de 4X (0.10NA), 10X (0.25NA), 40X (0.65NA) y 100X (1.25NA oil).
- Cabezal Siedentopf trinocular inclinado en 30° y rotatorio en 360°.
- Cabezal con distancia Inter pupilar de 50-75 mm y ajuste de dioptrías de -5 a +5.
- Ocular "C-mount" para instalar cámara.



- Platina mecánica graduada de 132 x 140 mm de doble capa, precisión 0.1 mm, área de trabajo de 76 x 50 mm con sistema de fijación metálico y mandos de baja posición de mano derecha.
- Ajuste coaxial del enfoque macro y micrométricos independientes con ajuste de tensión y freno de seguridad para limitar la altura y evitar daños en la muestra y en el objetivo.
- Condensador Koehler N.A. 1.25 con diafragma de iris y porta filtro centralizables y regulables en altura con posibilidad de incluir contraste de fase y campo oscuro.
- Iluminación de Koehler lámpara de 6V/3W LED con intensidad regulable.

Variedad de métodos de iluminación disponibles

Iluminador LED único de alta potencia de 3W, cerca de la luz solar. Bajo observación de campo brillante, el fondo es brillante y blanco, no necesita filtro. Por lo tanto, es la mejor opción para la observación de campo claro y la fotografía CCD. La fuente de luz es fría y estable. No tendrá una diferencia de temperatura, incluso si funciona durante mucho tiempo y tiene una vida útil más larga con un menor consumo de energía. Iluminador halógeno Philips 6V20W.



Sistema de atenuación sensible

Ajustando la iluminación cerca de una línea recta de una atenuación de brillo bajo a alto, se mantiene sensible y efectivo y supera el fenómeno de salto que ocurre cuando el microscopio tradicional atenúa el brillo y evita que el deslumbramiento instantáneo cause mareos. Este diseño también conduce a la operación de los estudiantes y que la protección de la perilla de atenuación no se dañará.

Diseño de cuerpo compacto y estable

La base en forma de T y el flanco curvo clásico de la Serie EX crearon una excelente estabilidad, diseño rígido y compacto.



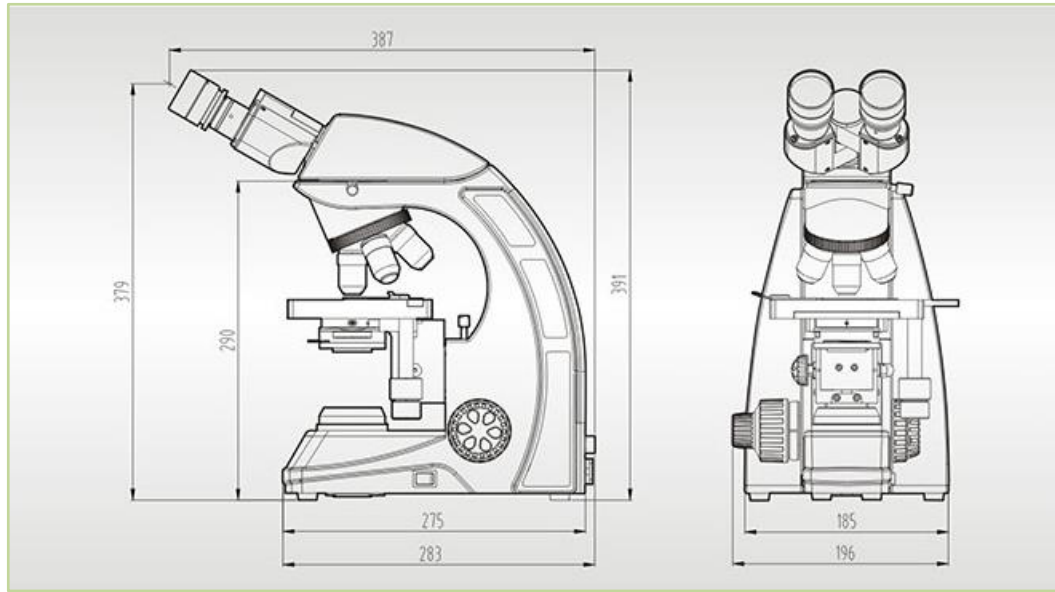
Diseño de manejo seguro

El asa en la parte posterior del cuerpo principal garantiza su seguridad al mover el microscopio.

Cabeza trinocular

El cabezal trinocular puede conectarse con muchos tipos de accesorios de video y fotografía, enviar la imagen a un monitor o computadora y realizar análisis, procesamiento, conservación y transmisión de imágenes.





IndusLab[®]